

YELLOW

ABF 12-180T

Аккумуляторные батареи YELLOW серии ABF произведены по технологии AGM (электролит абсорбирован в стекловолоконном сепараторе). Аккумуляторы являются герметизированными, необслуживаемыми, с системой рекомбинации газов (VRLA). Конструкция корпуса оптимизирована для установки в 19" и 23" телекоммуникационные шкафы и стойки. Могут использоваться в режимах разряда как малым, так и большим током. Усиленные аккумуляторные решетки и особый состав электролита аккумуляторов обеспечивают высокую производительность и долгую стабильную работу. Материал корпуса и крышки - огнеупорный пластик ABS. Расчетный срок службы - 12 лет.

Конструкция батареи

Компонент	Полож. пластина	Отриц. пластина	Корпус	Крышка	Клапан	Клеммы	Сепаратор	Электролит
Материал	Диоксид свинца	Свинец	ABS	ABS	Каучук	Медь	Стекло-волокно	Серная кислота

Технические характеристики

Номинальное напряжение.....	12 В
Число элементов.....	6
Срок службы.....	12 лет
Номинальная емкость (25°C)	
> 10 часовой разряд (10,8 В).....	180 Ач
> 5 часовой разряд (10,5 В).....	158 Ач
> 1 часовой разряд (9,6 В).....	108 Ач
Саморазряд.....	3% емкости в месяц при 20°C
Внутреннее сопротивление полностью заряженной батареи (25°C).....	4 мОм

Рабочий диапазон температур

Разряд, °C.....	-15~50
Заряд, °C.....	-10~50
Хранение, °C.....	-40~60
Макс. разрядный ток (25°C).....	1400 А (5с)
Циклический режим (14,50-15,00 В)	
> Макс. зарядный ток.....	54 А
> Температурная компенсация.....	30 мВ/°C
Буферный режим (13,50-13,80 В)	
> Температурная компенсация.....	18 мВ/°C

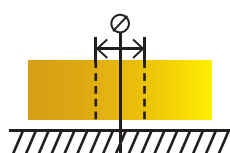
Сферы применения

- ♦ Телекоммуникации;
- ♦ Источники бесперебойного питания;
- ♦ Гарантированное питание систем связи;
- ♦ Объекты энергетики;
- ♦ Охранно-пожарные системы;
- ♦ Системы на базе возобновляемых источников энергии;
- ♦ Медицинское оборудование;
- ♦ Системы аварийного освещения;
- ♦ Центры обработки данных (ЦОД).

Корпус



Тип клемм под болт М8

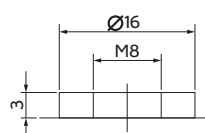
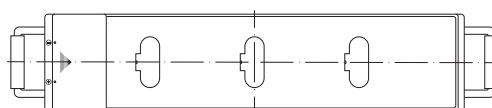
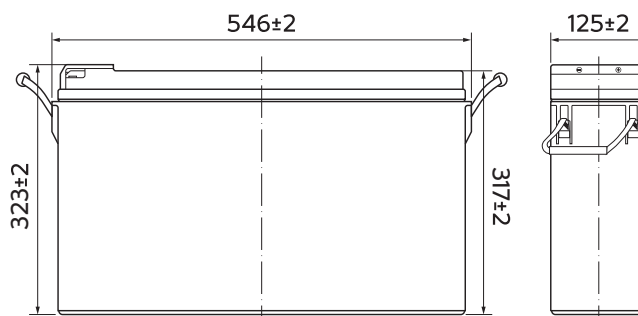


Особенности

- ♦ Фронтальное расположение клемм;
- ♦ Надежные изолированные перемычки;
- ♦ Эффект рекомбинации достигает 99%;
- ♦ Высокие разрядные характеристики;
- ♦ Использование уникального способа сварки;
- ♦ Материал корпуса ABS (негорючий пластик);
- ♦ Срок хранения без подзаряда: 6 мес. при 25°C;
- ♦ Саморегулируемые клапаны, не требуется долив воды;
- ♦ Отсутствует риск утечки электролита.

Габариты (±2мм)

Длина, мм.....	546
Ширина, мм.....	125
Высота, мм.....	317
Полная высота, мм.....	323
Вес (±2%), кг.....	57



Разряд постоянным током, А (при 25°C)

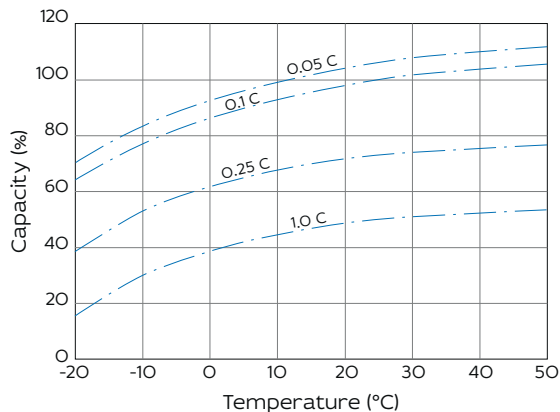
В/эл-т	10 мин	15 мин	30 мин	60 мин	2 ч	3 ч	4 ч	5 ч	8 ч	10 ч	20 ч
9.60V	381	293	175	108	65,8	46,8	37,8	32,3	22,2	18,3	9,71
9.90V	369	286	172	106	65,4	46,5	37,6	32,1	22,1	18,3	9,69
10.20V	354	276	167	104	64,8	46,2	37,3	31,9	21,9	18,2	9,66
10.50V	339	266	163	101	63,8	45,9	37,1	31,7	21,8	18,1	9,61
10.80V	320	252	157	98,3	62,2	44,5	36,0	30,7	21,1	18,0	9,54

Разряд постоянной мощностью, Вт/эл-т (при 25°C)

В/эл-т	10 мин	15 мин	30 мин	60 мин	2 ч	3 ч	4 ч	5 ч	8 ч	10 ч	20 ч
9.60V	4111	3221	1969	1230	762	551	445	382	264	219	117
9.90V	3987	3143	1929	1212	757	547	442	380	262	218	116
10.20V	3823	3027	1870	1181	750	544	439	377	261	218	116
10.50V	3659	2924	1825	1156	739	540	436	374	259	216	115
10.80V	3453	2770	1758	1121	720	524	423	363	251	215	114

Примечание Приведенные выше данные по характеристикам являются средними значениями, полученными в результате проведения 3 контрольно-тренировочных циклов, и не являются номинальными по умолчанию.

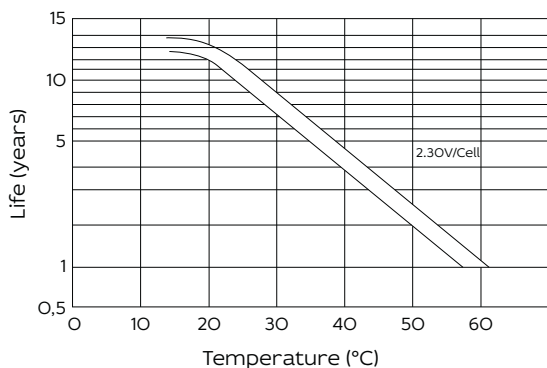
Влияние температуры на ёмкость



Заряд постоянным напряжением (ограничение тока 0,3С А, 25 °С)



Срок службы в буферном режиме



Срок службы в циклическом режиме



Продукция постоянно совершенствуется, поэтому фирма-изготовитель оставляет за собой право вносить изменения без предварительного уведомления.



ООО «Йеллоу Бэттери»

Москва, Кронштадтский бульвар, д. 35Б.

+7 (495) 104-42-53

info@yllw.ru

www.yellow-battery.ru